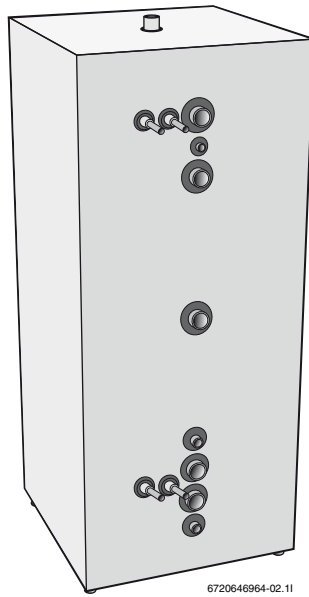
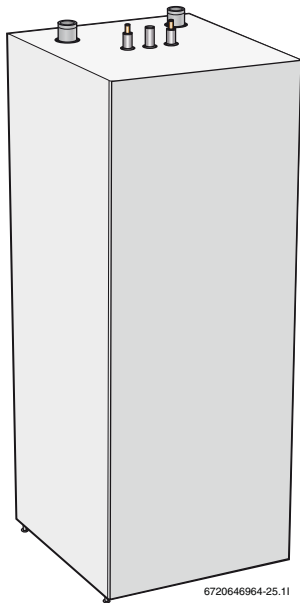


FW 302, FW 502-504, FW 752-756



Swedish 2
English 18

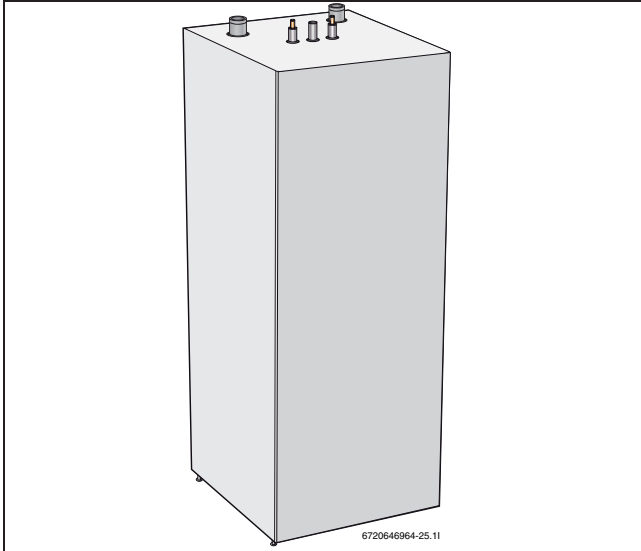
Danish 6
Polish 22

Finnish 10
Czech 26

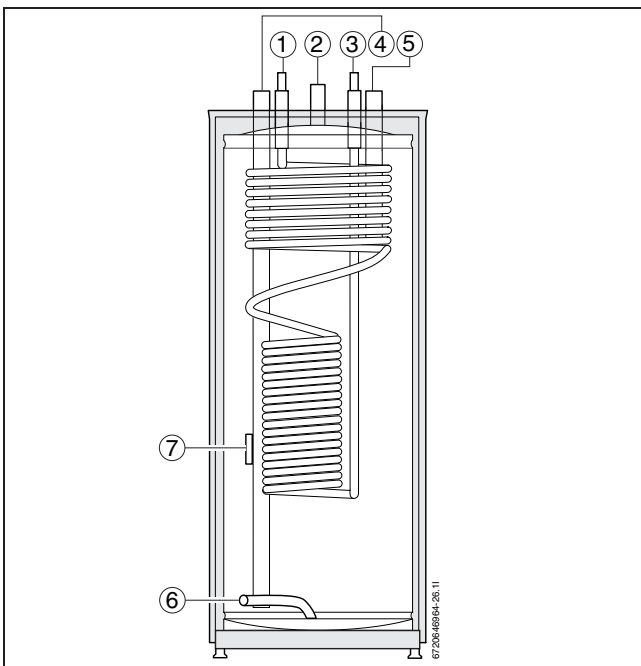
Norwegian 14
German 30

Kierukkasäiliöiden asennusohjeet

Säiliön tulee seistä vakaalla alustalla ja se tuetaan säätöruuveilla säiliön pohjasta. Ne mallit, joihin ei kuulu säätöruuveja, voidaan tukea välikappaleella. Tämä tehdään ennen säiliön kytkemistä putkiin ja ennen sen täyttämistä vedellä. Ne liitännät, joita ei käytetä, tulpataan asianmukaisesti. Kun säiliö täytetään vedellä, sen ulkopinnalle voi tiivistyä kosteutta. Tämän vuoksi säiliön alla lattialla saattaa olla vettä. Tiivistyminen loppuu, kun säiliö lämpenee. Tilassa on oltava lattiakaivo.

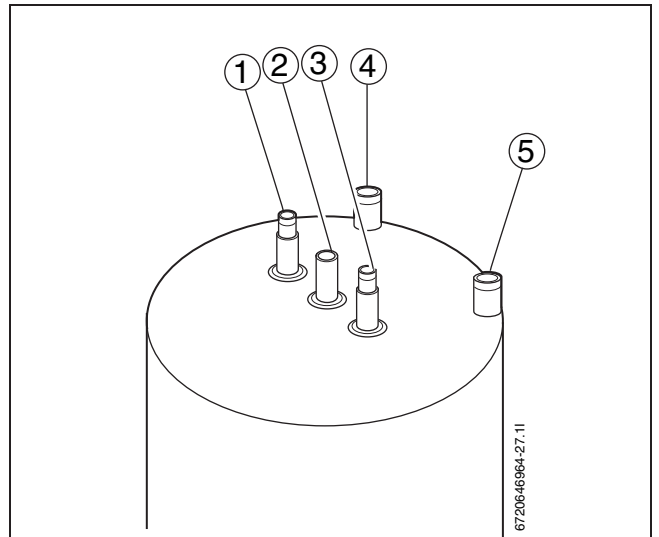


Kuva 25 FW 302



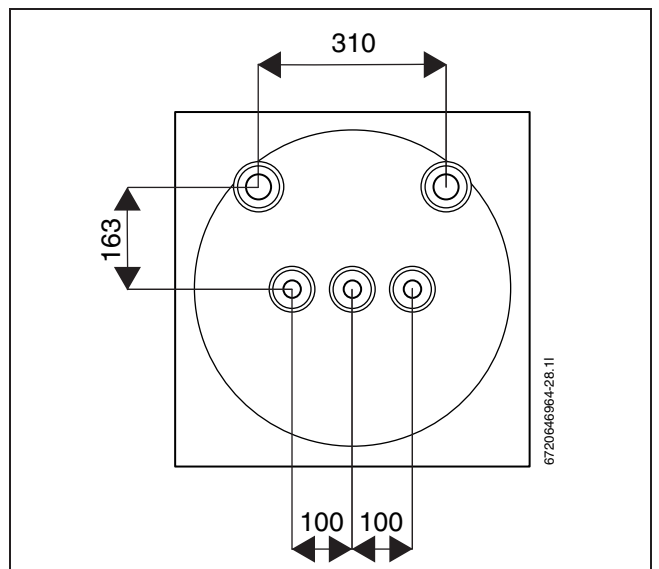
Kuva 26 FW 302

- 1 Lämmin käyttövesi
- 2 Paisunta/ilmaus
- 3 Kylmä vesi
- 4 Paluu lämpöpumppuun
- 5 Meno lämpöpumpusta tai lisäsäiliöön
- 6 Tyhjennysventtiili
- 7 T3

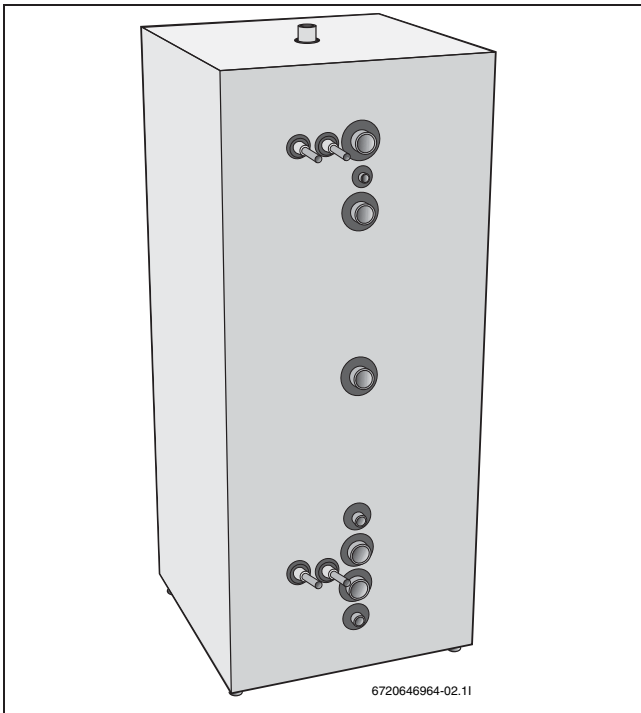


Kuva 27 Kattoliitännät

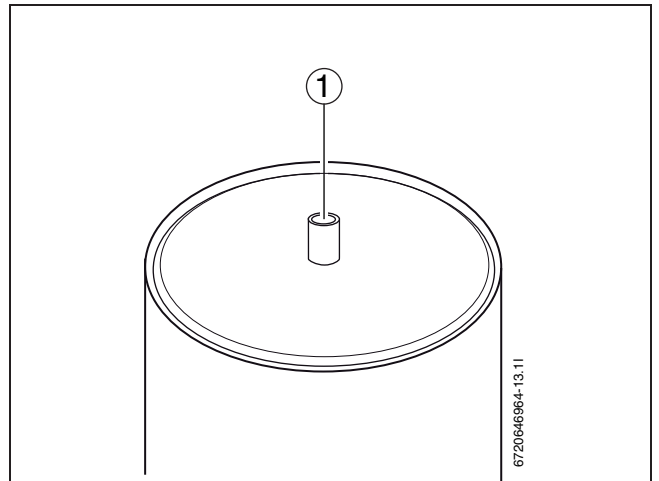
- 1 Lämmin käyttövesi (DN22)
- 2 Paisunta/ilmaus
- 3 Kylmä vesi (DN22)
- 4 Paluu lämpöpumppuun (DN32)
- 5 Meno lämpöpumpusta tai lisäsäiliöön (DN32)



Kuva 28 Kattoliitöntöjen mitat 302

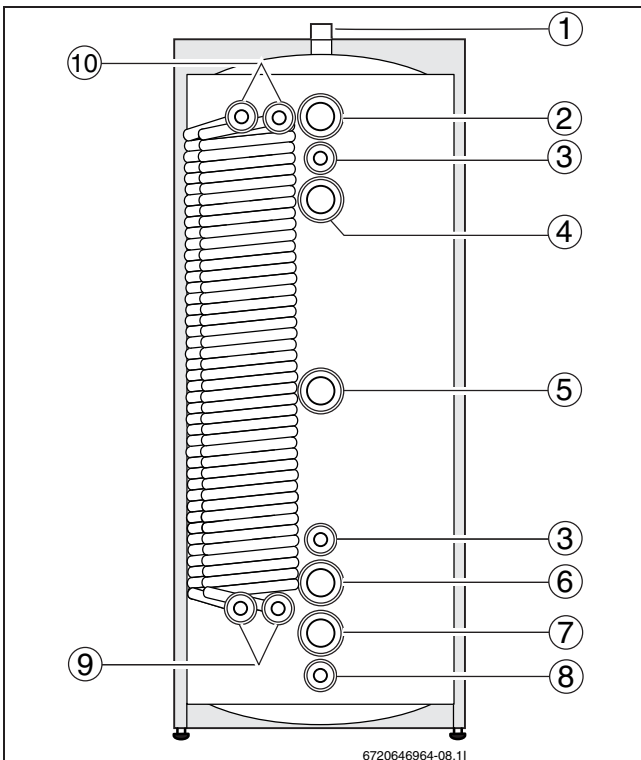


Kuva 29 FW 502-504



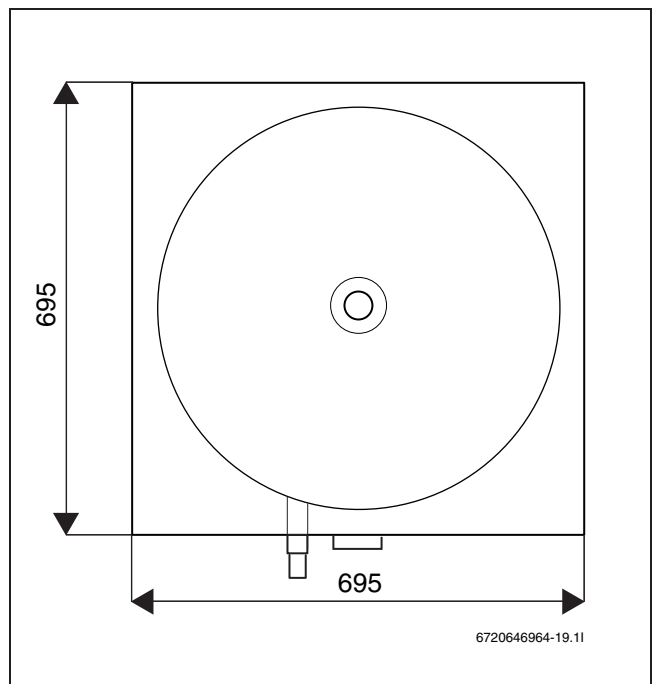
Kuva 31 Kattoliitännät

1 Paisunta/ilmaus

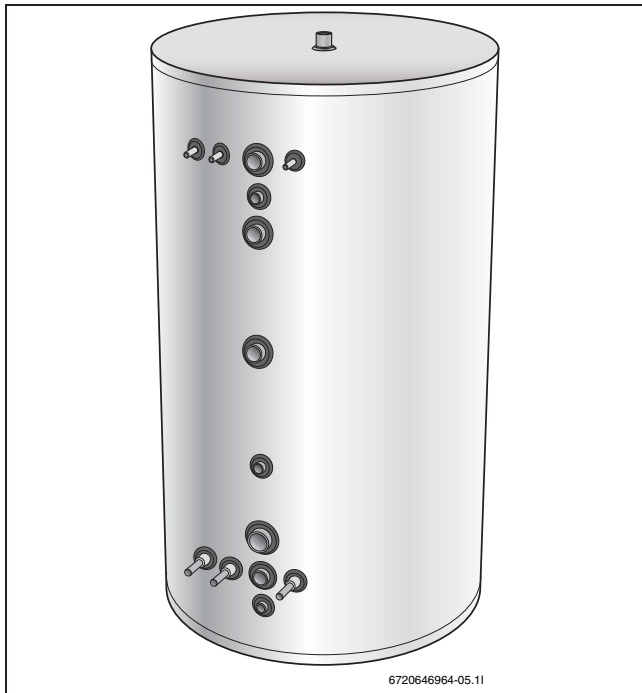


Kuva 30 FW 502-504

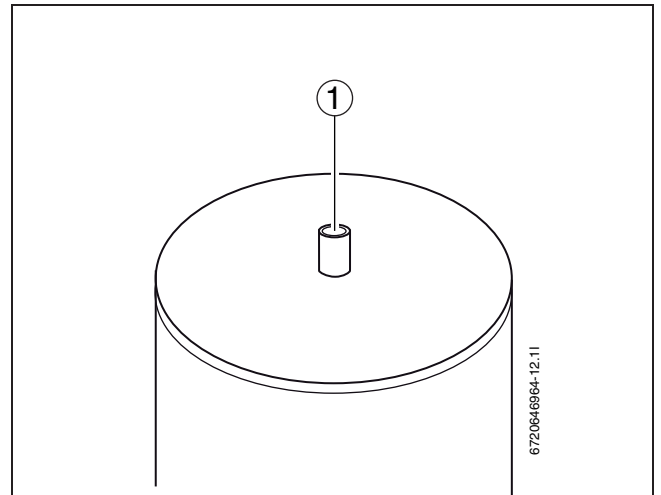
- 1 Paisunta/ilmaus (DN32)
- 2 Meno lämpöpatteri (DN50)
- 3 Lämpömittari (DN20)
- 4 Menojohto lämpöpumpusta (DN50)
- 5 Vaihtoehto (DN50)
- 6 Paluu lämpöpumppuun (DN50)
- 7 Paluu lämpöpatteri (DN50)
- 8 Tyhjennysventtiili (DN20)
- 9 Kylmä vesi
- 10 Lämmin käyttövesi



Kuva 32 Kattoliitännät mitat 502-504

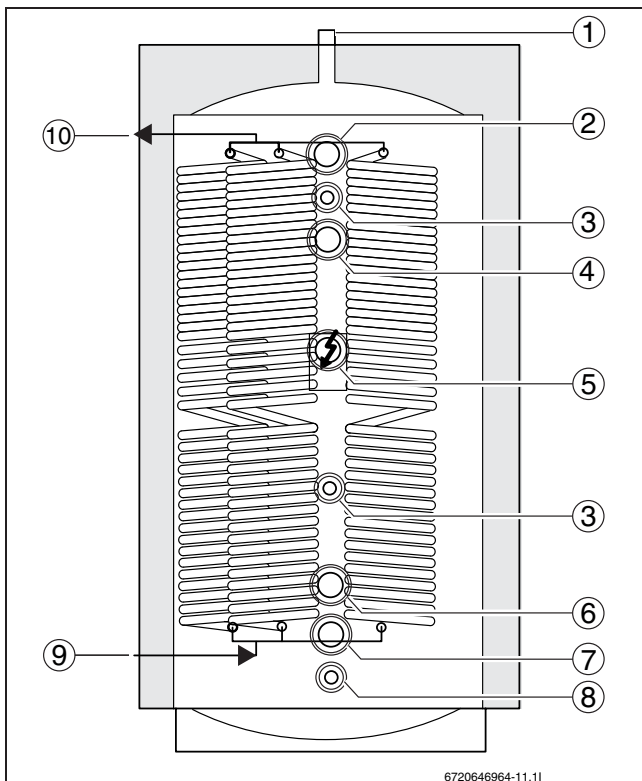


Kuva 33 FW 752-756



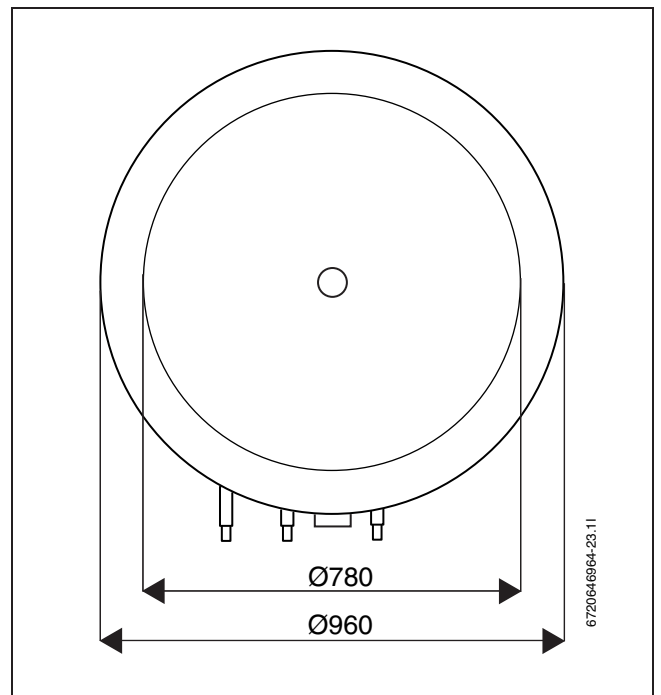
Kuva 35 Kattoliitännät

1 Paisunta/ilmaus



Kuva 34 FW 752-756

- 1 Paisunta/ilmaus (DN32)
- 2 Meno lämpöpumpusta tai lisäsäiliöön (DN50)
- 3 Lämpömittari (DN20)
- 4 Menojohto lämpöpumpusta (DN50)
- 5 Vaihtoehto (DN50)
- 6 Paluu lämpöpumppuun (DN50)
- 7 Paluu lämpöpatteri (DN50)
- 8 Tyhjennysventtiili (DN20)
- 9 Kylmä vesi
- 10 Lämmin käyttövesi



Kuva 36 Kattoliitöntöjen mitat 752-756

Varaajan täyttö

Täytä ensin silmukka ja paineista. Täytä sitten lämpöpatterijärjestelmä (sisällä vettä).

Tekniset tiedot

Modell	Yksikkö	302	502	504	752	754	756
Käyttövesitilavuus	litraa	300	500	500	750	750	750
Lämmin/kylmä liitäntä	mm	Cu 22					
Patteriliitäntä	tuumaa	1 1/4 inv	2 inv				
Sähkövastuksen liitäntä	tuumaa	-	2 inv				
Lämpöpatterin käyttöpaine	bar	1,5	3	3	3	3	3
Lämpömittariliit./Anturiliit.	mm	3/4 inv					
Tyhjennysventtiili	tuumaa	3/4 inv					
Lämminvesikierukoiden määrä	pc	1	1	2	1	2	3
Mitat (LxSxK)	mm	700x700 x 1610	700x700 x 1680	700x700 x 1750	980x 1830	980x 1830	980x 1830
Paino	kg	90	155	170	175	190	190

Taul. 3 Tekniset tiedot